




HL

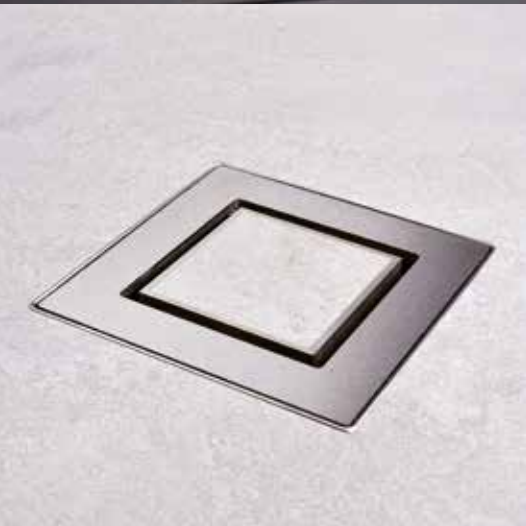


*Уникальная конструкция, индивидуальный дизайн  
и совершенство на самом высоком уровне*

Foto: HL540I

HL540(I) PRIMUS DRAIN трап для душевой

[www.hl.at](http://www.hl.at)



# HL540(I) PRIMUS DRAIN. Всё гениальное просто

Уникальная конструкция, индивидуальный дизайн

и совершенство на самом высоком уровне

Благодаря дизайн-решетке для вклеивания плитки этот трап будет изысканно и гармонично смотреться в душевой с облицовкой любого вида. Высокая пропускная способность даёт Вам возможность не ограничивать полет своей фантазии в выборе душевой лейки. Малая высота монтажа, а следовательно, малая толщина стяжки, позволяет Вам использовать этот трап не только в новом строительстве, но и при ремонте существующих ванных комнат. "Сухой" сифон защищает Вас от проникновения неприятных запахов из канализации как при длительном перерыве в использовании трапа, так и при срыве гидрозатвора, тем самым исправляя ошибки проектирования или монтажа. Покупая HL540 Вам не надо ничего докупать, так как трап укомплектован всем необходимым для монтажа.

## Монтаж трапа:



При помощи специального шаблона произвести разметку точек крепления трапа. Корпус трапа с помощью крепёжных уголков со звукоизолирующими вставками прикрепить к бетонному основанию винтами. Регулировкой крепёжных уголков по высоте задать уклон отводящей трубы и проверить горизонтальность корпуса трапа в плоскости, перпендикулярной отводящей трубе. Специальный шаблон и крепёжные винты входят в комплект трапа.



Залить стяжку с уклоном не менее 2% к трапу. Без дополнительных затрат Вы можете использовать этот трап на покрытии любой толщины в диапазоне от 88 до 280 мм.

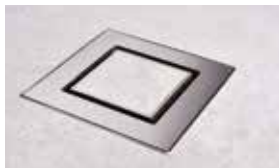
Особенность конструкции заключается в том, что во время монтажных работ нет необходимости высчитывать высоту корпуса трапа относительно поверхности стяжки. Забудьте об ошибках при монтаже - после застывания стяжки, выступающая часть корпуса трапа отрезается ножовкой.



Удалить заусенцы с внутренней стороны корпуса трапа. Установить комплект для гидроизоляции и монтажную заглушку. Нанести жидкую гидроизоляцию под фартук гидроизоляционного комплекта, а затем сверху фартука и на всю поверхность душевой. Удалить монтажную заглушку. Комплект для гидроизоляции с многоязычковой уплотнительной манжетой устанавливается в корпус трапа таким образом, что обеспечивает горизонтальное положение надставного элемента с решёткой независимо от угла наклона корпуса и точности обреза его верхней кромки. Трап невозможно смонтировать, не сделав гидроизоляции.



После установки и регулировки подрамника по высоте, под его углы следует нанести плиточный клей, чтобы решётка могла выдержать максимально допустимую нагрузку. После установки надставного элемента и укладки плитки извлечь монтажную заглушку, установить "Сухой" сифон Primus. Решётка и "Сухой" сифон легко вынимаются из корпуса трапа, позволяя прочистить магистраль в случае засора отводящего трубопровода.



Установить в подрамник стандартную решётку или дизайн-решётку со вклеенной в неё керамической плиткой. Решётки надёжно защёлкиваются в подрамнике.

Важно: последовательность монтажа трапа не надо запоминать — все действия наглядно изображены на упаковочной коробке!

## Техническая информация

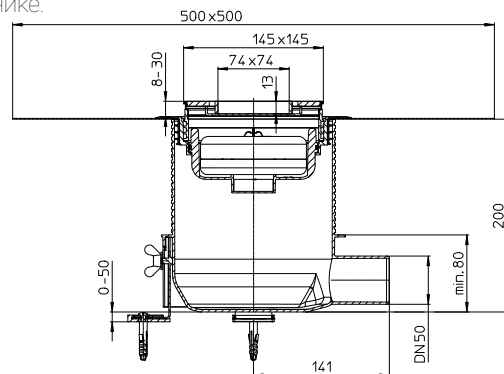
Пропускная способность: 0,8 л/с (HL540I: 0,6 л/с)

Высота монтажа: min: 88 мм, max: 280 мм

Подрамник: из нержавеющей стали, 145 x 145 мм

Решётка: из нержавеющей стали, 138 x 138 мм

Высота гидрозатвора: 50 мм (HL540I: 40 мм)



**HL Austria**

**HL Headoffice Austria** Brauhausgasse 3-5  
A-2325 Himberg  
T: +43 / (0) 2235 / 862 91-0  
F: +43 / (0) 2235 / 862 91-31  
office@hl.at

**Gebiet Ost:** Josef Kellner: 0664/96 89 054  
**Wien Nord/NÖ Nord/** e-mail: kellner@hl.at  
**Burgenland Nord** Zeljko Sapina: 0664/84 91 240  
**Wien Süd/NÖ Süd** sapina@hl.at

**Gebiet Süd:** Martin Hörzer: 0664/84 91 242  
**Steiermark Süd/Kärnten/** hoerzer@hl.at  
**Burgenland Süd**

**Gebiet Mitte:** Karl Weninger: 0664/22 44 769  
**Salzburg/Oberösterreich/** weningen@hl.at  
**Steiermark Nord**

**Gebiet West:** Alexander Wächter: 0664/84 91 241  
**Tirol/Vorarlberg/Pinzgau/** wachter@hl.at  
**Südtirol**

**HL International**

**HL Albania** Roland Aliaj  
Tirana, Albania  
T: +35542272528  
M: +355692071457  
hl.al.roland@gmail.com

**HL Bosnia and Herzegovina** Remzo Čutuna  
M: +387 61158245  
ozmer@bih.net.ba

**HL Bulgaria** Informative office  
Dipl. Ing. Krasimir Georgiev  
str. Boris Arsov 12/B  
BG-1700 Sofia  
M: +359(0)888 644 574  
hlbg.com@gmail.com

**HL Croatia** Krešimir Bogadić ing.grad  
M: +385 99 31 46 587  
hl@bikma.hr

**HL Cyprus** Nianpa (Patatos) Ltd  
Foti Pitta 32, Palaioimetocho  
Industrial Area, 2682  
P.O. Box 25528  
1310 Nicosia  
T: +35 722 35 38 08  
F: +35 722 35 31 73  
sales@nianpa.com

**HL Czech Republic** Technická kancelář  
Dipl. Ing. J. Maňas  
Zámečnické nám. 54/6  
CZ-66451 Šlapanice,  
M: +420 602 519295  
manas@odtokyhl.cz

**HL Estonia, Latvia, Lithuania** Saulius Šalna  
HL Baltic Technical Center  
Draugystės 19  
LT-51230 Kaunas  
T: +370 645 11 101  
F: +370 373 31 662  
saulius@hlbaltic.info  
www.hlbaltic.info

**HL France**

F.L.B.  
Rue Robert Fulton,  
Zona Quadra parc  
F - 62800 Lievin  
T: +33321458000  
F: +33321451015  
www.flb-plast.fr

**HL Greece**

Tselcon  
Christos Al. Tselis -  
Christos V. Tselis

Central Office:  
Old National Road Patras-Korinthos  
& Roumelioti  
Ag. Vasileios, Tseleika  
GR-26504 Rion

T: +30 2610 911411  
T: +30 2610 620524  
F: +30 2610 911412  
info@tselcon.gr  
www.tselcon.gr

**HL Hungary**

Gémes Atilla  
M: +36-30-5000-434  
HL@PR.hu  
www.hl.at

**HL Italy**

HL Ufficio Informazioni Italia  
Matteo Fazio  
Via G. Cimabue, 9  
I-20148 Milano  
T/F: +39 02 3271213  
M: +39 348 4206070  
hlfazio@gmail.com

**HL Moldavia**

DAKON s.a.  
str. Padurii 6  
MD 2002 Chisinau  
T: +373 22 554363  
F: +373 22 380500  
www.dakon.md

**HL Poland**

Biuro techniczne Polska Południowa  
Marcin Biziorek  
Siemianowice Śl.  
T/F: +48 32 209 43 46  
M: +48 602 469 602  
mbiziorek@op.pl

Biuro techniczne Polska Północna  
Piotr Papke  
Bydgoszcz  
M: +48 694 000 402  
piotr.papkehl@gmail.com

Biuro techniczne Polska Centralna  
Cezary Rycak  
Warszawa  
T/F: +48 22/6631417  
M: +48 602 300 092  
rycak@onet.pl

**HL Romania**

Marius Albescu  
T: +40 (0) 742 278 680  
F: +40 (0) 212 212 201  
hl.albescu@gmail.com

**HL Russia**

Технические  
представители в России:  
Якушин Сергей,  
Yakushin Sergey  
T: +7 (495) 211-6864  
M: +7 (985) 211-6864  
zavod@hlrus.com  
hlrus@mail.ru  
www.hlrus.com

Старостенко Андрей  
Starostenko Andrey  
T: +7 (495) 765-0227  
M: +7 (985) 765-0227  
hl-star@mail.ru  
www.hlrus.com

**HL Serbia, Macedonia, Montenegro**

Branko Vojnović, dipl.ing.  
Tehnički savetnik/Technical Advisor  
M: +381 60 311 4252  
T/F: +381 21 843 886  
hl.serbien@gmail.com

**HL Slovakia, Belarus, Azerbaijan, Kazakhstan**

Informačná kancelária  
Dipl. Ing. Pavol Mayer  
Pri Vápenickom potoku 20  
84106 Bratislava  
M: +421 905 45 1901  
hlslovakia@outlook.com

**HL Slovenia**

Informativni biro  
Miran Gmajner, dipl. ing.  
Stantetova 11  
SI-3320 Velenje  
M: +386(0)31285969  
miran.gmajner@t-2.net  
miro.gmajner@gmail.com

**HL Switzerland**

Europlast 2000 GmbH  
Reutlingerstraße 18  
CH-8472 Seuzach  
T: +41 523 351 630  
F: +41 523 353 342

**HL Turkey**

Gelişim Teknik  
San.ve Tic.Paz. AŞ.  
Akdeniz Bulvanı Alınkale Mahallesi No:191  
07190 Döşemealtı /Antalya  
Tel: +90242 340 25 75  
Fax: +90242 340 25 77  
www.gelisimteknik.com.tr

**HL Ukraine**

Технический  
представитель в Украине:  
Sergii Matveichuk  
M: +38 044 531 67 17  
hl.sergey@ukr.net

**HL Germany, Netherlands, Belgium, Luxembourg, France, Portugal, Spain, Great Britain, Ireland, Norway, Sweden, Finland, Iceland, USA, Middle East**

Dallmer GmbH + Co.  
Sanitärtechnik  
Wiebelsheidestraße 25  
D-59757 Arnberg  
T: +49(0)29 32/96 16-0  
F: +49(0)29 32/96 16-222  
info@dallmer.de  
www.dallmer.de

**HL**

**HL Hutterer & Lechner GmbH**  
Brauhausgasse 3-5, A-2325 Himberg, Austria  
T: +43 / (0)2235 / 862 91-0  
F: +43 / (0)2235 / 862 91-31  
office@hl.at  
www.hl.at